

GUOJIAJI ANZHUBI A OZHUNSHENJI 11J508

国家建筑标准设计图集 11J508

建筑玻璃应用构造

栏板 隔断 地板 吊顶 水下玻璃 挡烟垂壁



使用正版图集
注册积分
/ 年转回赠
免费网络课程
64346382



刮开此贴 上网积分

中国建筑标准设计研究院

玻璃栏杆

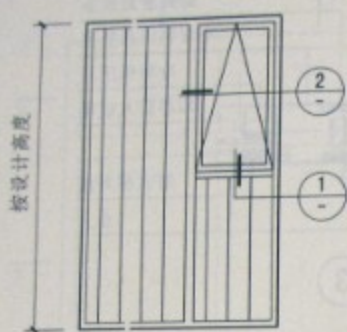
玻璃隔断

玻璃地板

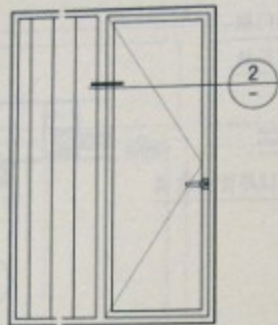
玻璃吊顶

水下玻璃

玻璃挡烟垂壁



全玻内墙-窗立面图



全玻内墙-门立面图



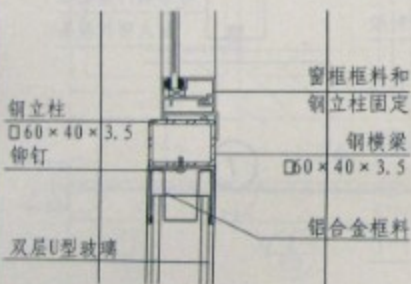
U型玻璃转角(一)



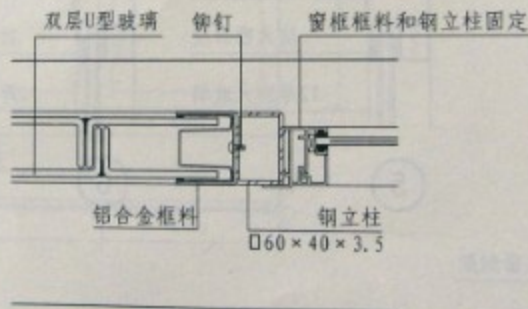
U型玻璃转角(二)



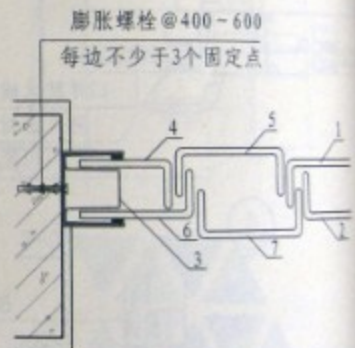
U玻弧形平面示意图



1



2

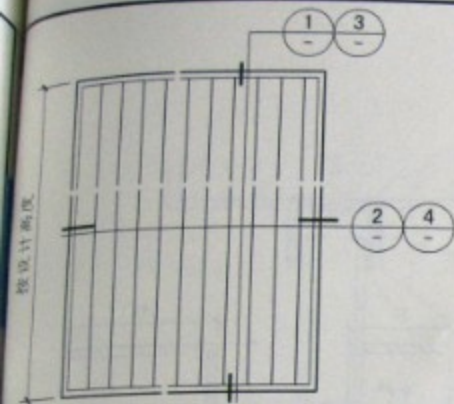


端头玻璃安装顺序

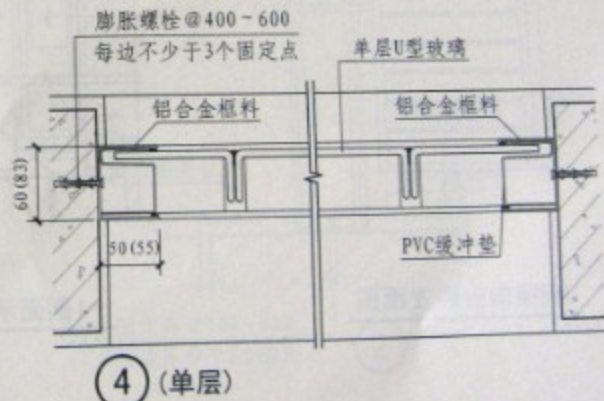
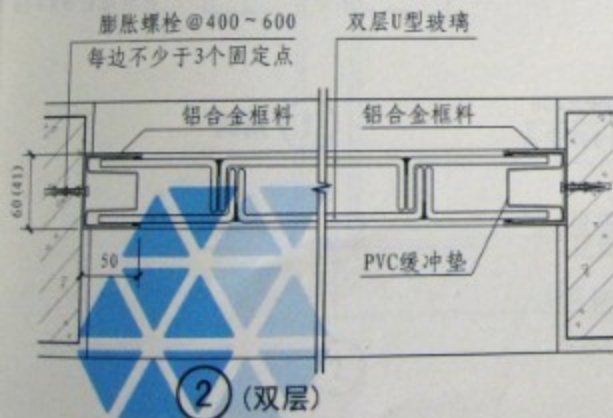
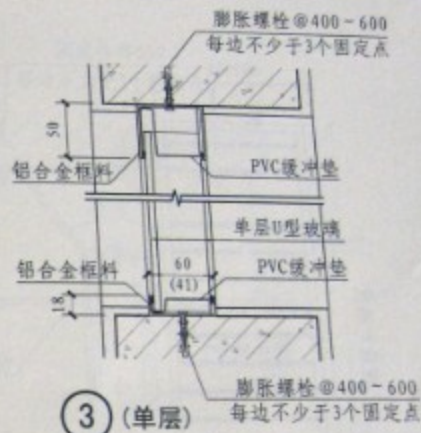
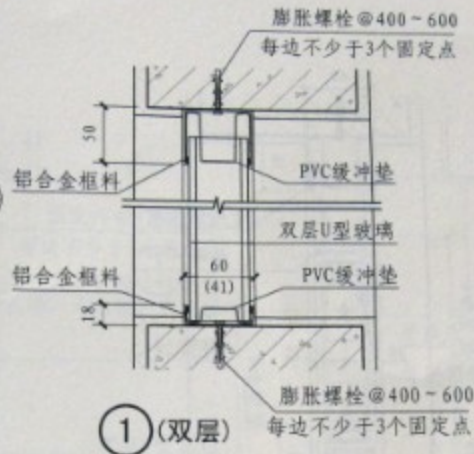
注: 1. 当和门、窗组合时, U型玻璃的框料安装应由独立的受力框口支撑。
2. 钢立柱也可采用其他尺寸的型材。

U型玻璃隔断(一)

审核	雷雨	校对	谢旭东	设计	徐涛	绘图	图号	11J50
							页	B11



全玻内墙立面图



U型玻璃隔断(二)

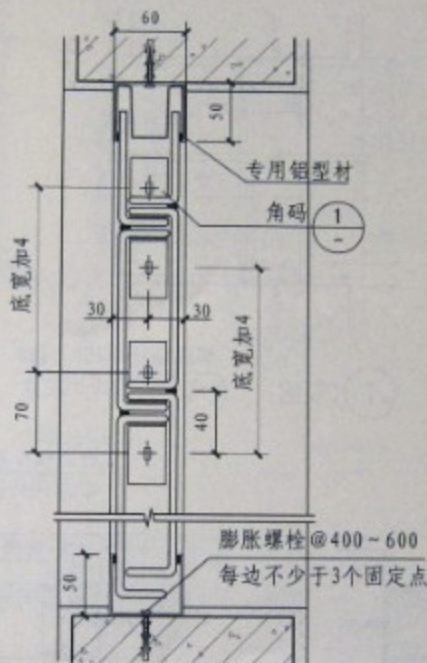
图集号 11J508

页 B12

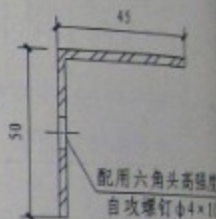
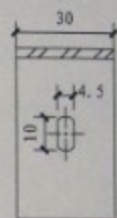
审核 雷雨 设计 徐海 校对 谢晓东 设计 徐海 设计 徐海



U型横向安装立面图



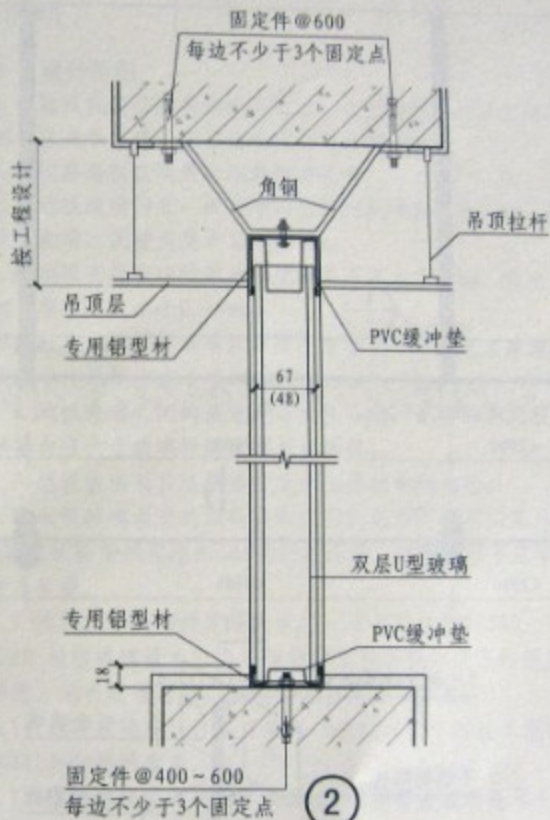
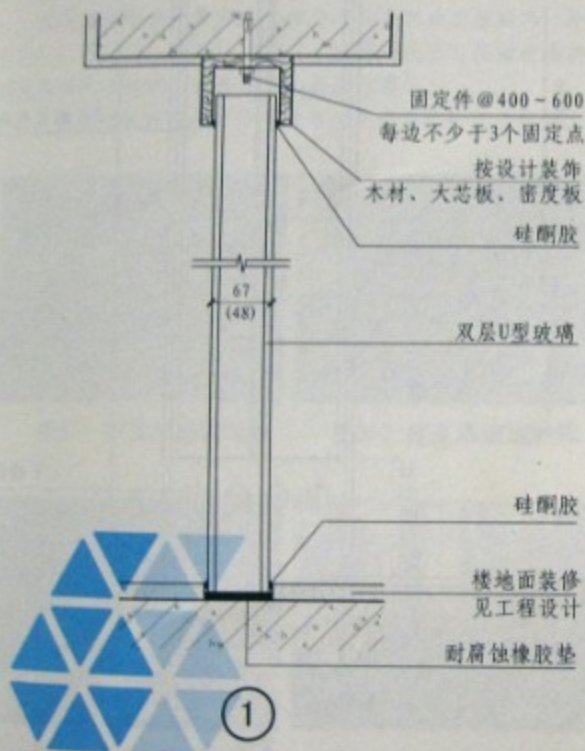
1-1剖面示意图



① 角码

U型玻璃隔断(三)

审核	雷雨	校对	谢旭东	设计	徐涛	绘图	图集号	11.23
							页	1/1



U型玻璃隔断节点

图集号

11J508

审核 雷雨

设计 徐涛

校对 谢旭东

设计 徐涛

审核 雷雨

设计 徐涛

校对 谢旭东

审核 雷雨

页

B14