

GUOJI AJIANZHUBI A0ZHUNSHENJI 06J505-1



国家建筑标准设计图集 06J505-1

外 装 修 (一)

中国建筑标准设计研究院

关于批准《既有建筑节能改造（一）》 等十二项国家建筑标准设计的通知

建质[2006]169号

各省、自治区建设厅，直辖市建委，解放军总后营房部，新疆生产建设兵团建设局，国务院有关部门建设司：

经审查，批准由中国建筑标准设计研究院、北京市建筑节能专业委员会等十四个单位编制的《既有建筑节能改造（一）》等十二项标准设计为国家建筑标准设计，自2006年9月1日起实施。原《外装修》(03J501)标准设计同时废止。

附件：国家建筑标准设计名称及编号表

中华人民共和国建设部

二〇〇六年七月十一日

“建质[2006]169号”文批准的十二项国家建筑标准设计图集号

序号	图集号	序号	图集号	序号	图集号	序号	图集号	序号	图集号	序号	图集号
1	06J505-1	3	06J908-7	5	06SG311-1	7	06SG515-1	9	06SG517-2	11	06D704-2
2	06SJ812	4	06G101-6	6	06SG331	8	06SG515-2	10	06SG812	12	06X701

1 U型玻璃的建筑设计

1.1 全U型玻璃作为墙体材料可用于内、外墙及屋面。墙体具有良好的透光性,背光面墙面产生漫放射光感、光线柔和;双排安装时还有较好的隔声与隔热效果,并可以重复利用,是一种节能环保的新型材料。

1.2 外墙一般用于多层建筑,玻璃的高度取决于风荷载、玻璃距地高度及玻璃连接方式等。F2页中提供了德国工业标准1055"DIN-1249"、"DIN-18056"有关数据,供多层建筑和高层建筑进行设计选用。

1.3 U型玻璃墙长度大于6000,高度超过4500时,应核算墙身的稳定,采取相应措施。具体做法另详见工程设计。

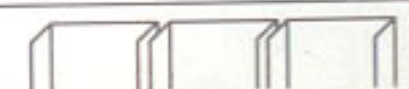


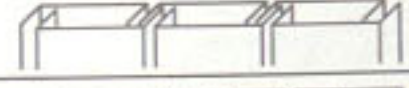
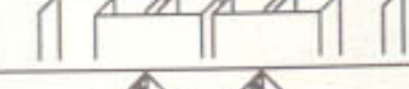


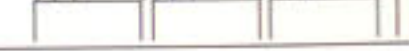
1.4 U型玻璃属不燃烧材料,如有特殊要求时应按有关规范进行设计。

1.5 U型玻璃按造型及建筑使用功能分别采取八种组合方式,见下表。U型玻璃可单排或双排安装;根据建筑设计的需要,可以垂直安装、水平或坡向安装;安装时留通风缝或无通风缝均可。本图集仅提供常用的单排翼朝外(或内)和双排翼在接缝处成对排列两种组合方式,若采用其他组合方式时应注明。

1.6 U型玻璃按表面处理方式不同,有普通压花玻璃、钢化玻璃、贴膜玻璃、彩色玻璃等,设计选用时除普通压花玻璃外,选用其余玻璃应予以注明。

1.7 U型玻璃用于湿度较大的房间且室内外温差较大时,应处理好玻璃表面露水的排泄及下滴问题。

1.8 用于外墙的U型玻璃,玻璃墙的长度根据个体设计,但应满足下框料随着结构的变形绝对值不能够超过15,否则应考虑中间增加固定措施或与厂家协商配合施工。

1	单排 翼朝外(或内)	
2	单排 楔形结构,相互咬合	
3	单排 楔形结构,相互贴合	
4	双排 翼在接缝处成对排列	
5	双排 翼错开排列	
6	双排 锯齿状排列	
7	双排 墙面略带弯曲	
8	双排 翼对翼	

2 U型玻璃的主要物理、力学性能:

2.1 规格尺寸

产品编号	厚度	底宽	翼高	重量	出厂最大长度
SQ1	6mm	260mm	41mm	19 kg/m ²	6m
SQ2	6mm	330mm	41mm	18.18 kg/m ²	5m
SQ3	6mm	500mm	41mm	16.74 kg/m ²	4m
SQ4	7mm	260mm	60mm	24.61 kg/m ²	7m
SQ5	7mm	330mm	60mm	23.12 kg/m ²	6m

2.2 机械强度

2.2.1 抗压强度: 700~900N/mm² 抗拉强度: 30~50N/mm²;

2.2.2 莫氏硬度: 6~7;

2.2.3 弹性模量: 60000~70000N/mm²;

2.2.4 线膨胀系数: (温度每升高1℃) 75~85×10⁻⁷;

2.2.5 化学稳定性: 0.18mg;

2.2.6 抗弯强度:

U型截面的位置	底面宽度 (mm)	抗弯强度 (N/mm ²)
	500	17.7
	330	23.2
	260	29.5
	500	26.6
	330	32.9
	260	38.0

2.3 透光率: 当表面有小花纹单排安装时为89%,双排安装时为81%。

2.4 传热系数: 单排安装时为4.95W/m²·K,

双排安装时为2.3W/m²·K(SQ1)、2.4W/m²·K(SQ4)。

2.5 隔声能力: 单排安装时为27dB(分贝),双排安装时为40dB(分贝)。

2.6 耐火极限: U型玻璃的耐火极限为0.75h。

3 U型玻璃框口的安装:

3.1 用膨胀螺栓将边框料固定在建筑洞口中;或用螺栓、铆钉和已有受力钢框架锚固。边框可用直角或斜角连接。边框每侧应至少有3个固定点。上下框料每隔400~600应有1个固定点;螺栓或铆钉的大小、型号应由厂家按照具体工程的实际情况计算确定。

3.2 保证上下框口尺寸条件下,U型玻璃可采用型钢构造组成框口安装。


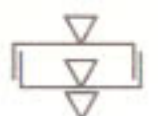

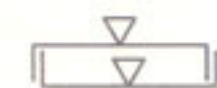


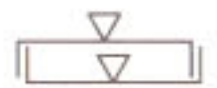
U型玻璃外墙使用说明

图集号 06J505-1

审核 彭璨云 彭璨云 校对 魏红 魏红 设计 邹华明 邹华明

页 F1

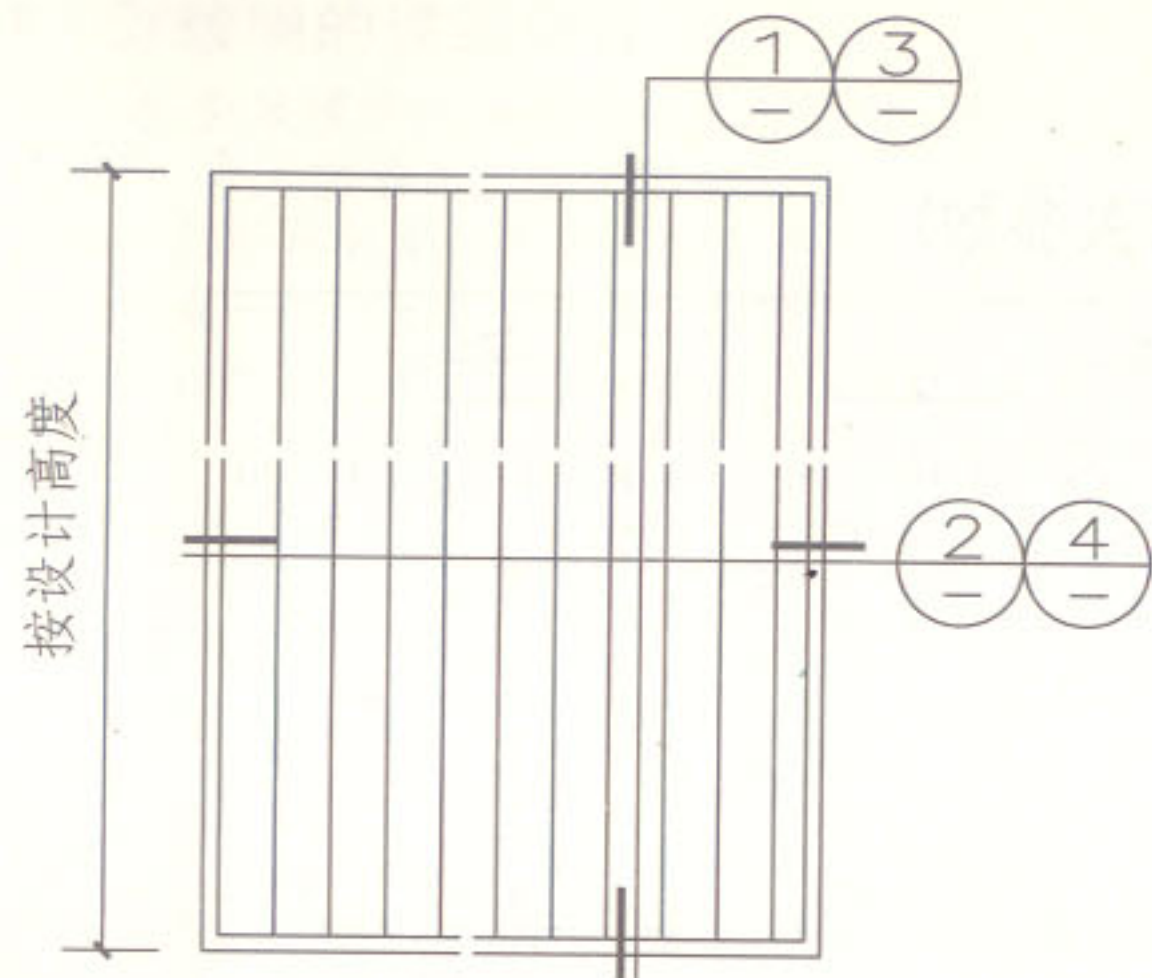
型材玻璃安装高度表(用于垂直安装的型材建筑玻璃有关参数)

敞开式楼房的型材玻璃安装长度 玻璃上缘距地面高度 (m) 风载荷 (kN/m ²)												
	0-8	8-20	20-100	0-8	8-20	20-100	0-8	8-20	20-100	0-8	8-20	20-100
玻璃长度 (m): P23 A	2.60	2.10	1.75	3.75	2.95	2.50	2.45	1.95	1.65	3.50	2.75	2.35
P26 C	2.50	1.95	1.78	3.50	2.80	2.35	2.35	1.85	1.60	3.30	2.65	2.20
P33 E	2.20	1.75	1.50	3.15	2.50	2.15	2.10	1.65	1.45	2.95	2.35	2.00
P50 G	1.85	1.45	1.25	2.60	2.10	1.75	1.75	1.35	1.15	2.45	1.95	1.65
P70 *	1.60	1.25	1.00	2.25	1.75	1.50	1.50	1.15	1.00	2.10	1.65	1.40
P23/60/7 B	4.20	3.30	2.80	5.95	4.65	3.95	3.95	3.10	2.65	5.55	4.40	3.70
P26/60/7 D	3.95	3.10	2.65	5.60	4.40	3.80	3.70	2.90	2.50	5.25	4.15	3.55
封闭式楼房的型材玻璃安装长度 玻璃上缘距地面高度 (m) 风载荷 (kN/m ²)												
	0-8	8-20	20-100	0-8	8-20	20-100	0-8	8-20	20-100	0-8	8-20	20-100
玻璃长度 (m): P23 A	3.25	2.55	2.20	4.35	3.45	2.95	4.60	3.65	3.10			
P26 C	3.05	2.40	2.05	4.10	3.25	2.75	4.35	3.45	2.90			
P33 E	2.75	2.20	1.85	3.70	2.95	2.50	3.90	3.10	2.65			
P50 G	2.30	1.80	1.55	3.05	2.40	2.00	3.25	2.55	2.15			
P70 *	1.95	1.55	1.30	1.95	1.55	1.30	2.75	2.15	1.85			
P23/60/7 B	5.15	4.05	3.45	6.65	5.45	4.65	7.00	5.75	4.90			
P26/60/7 D	4.85	3.85	3.25	6.55	5.15	4.40	6.90	5.45	4.65			

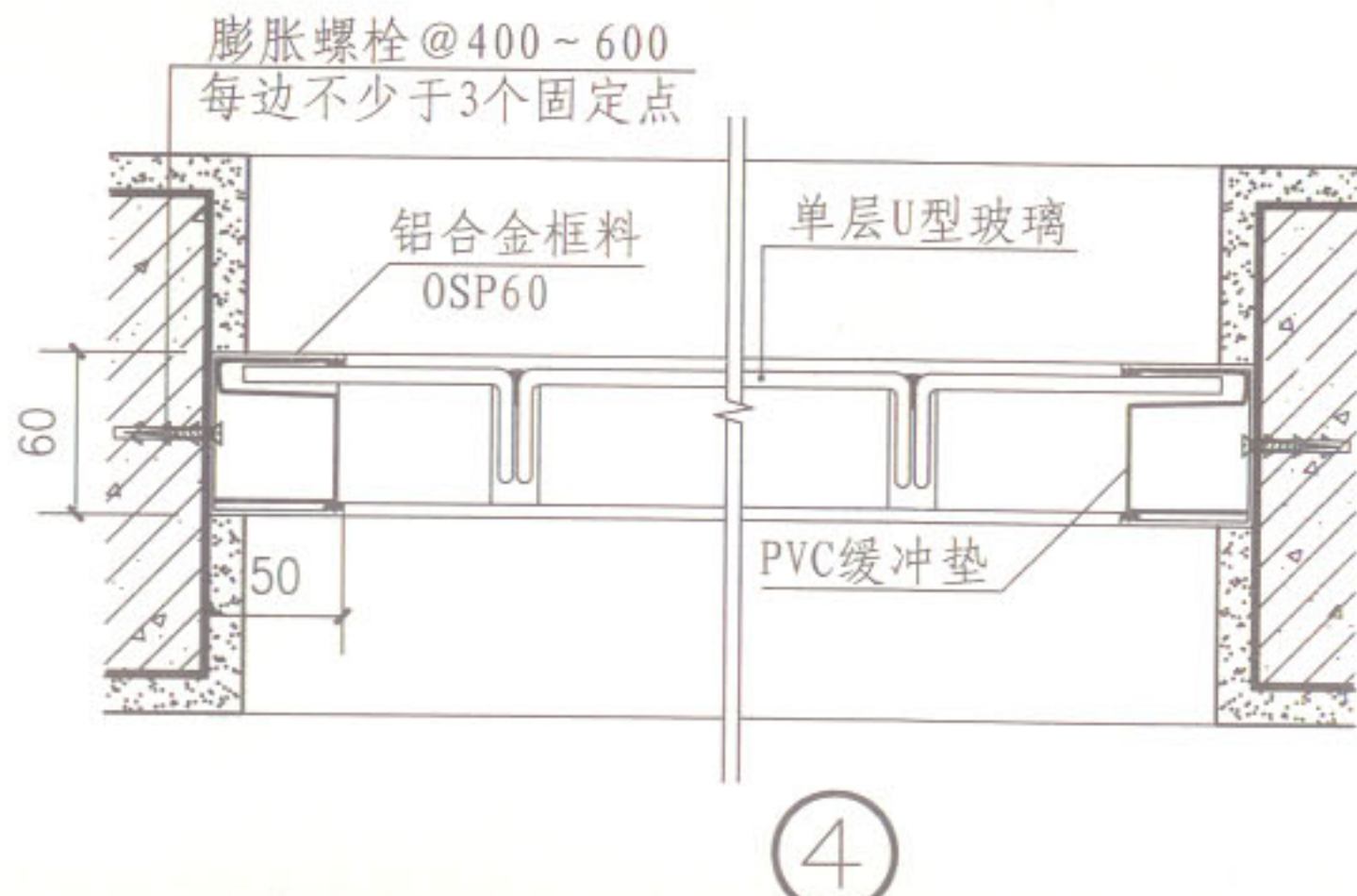
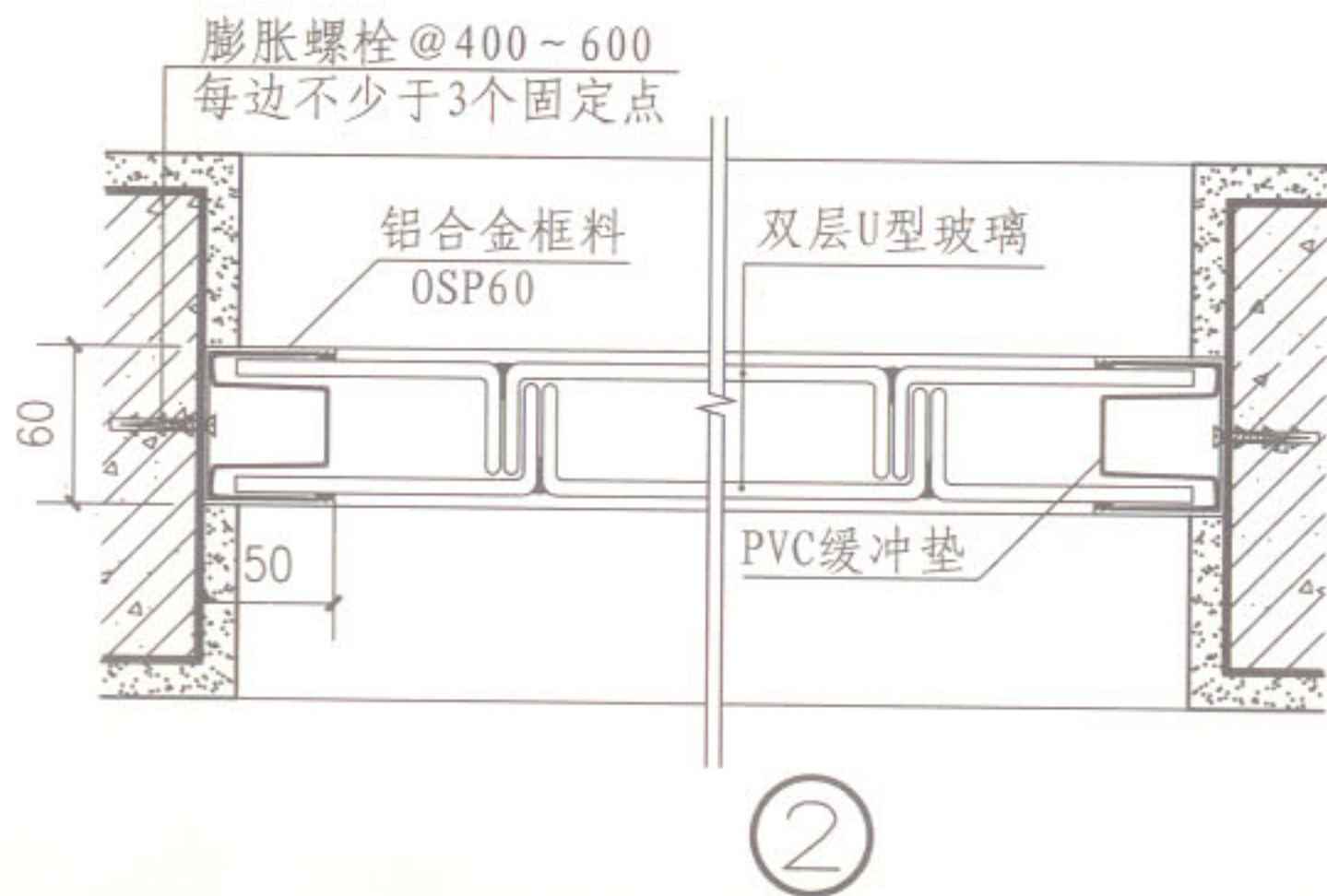
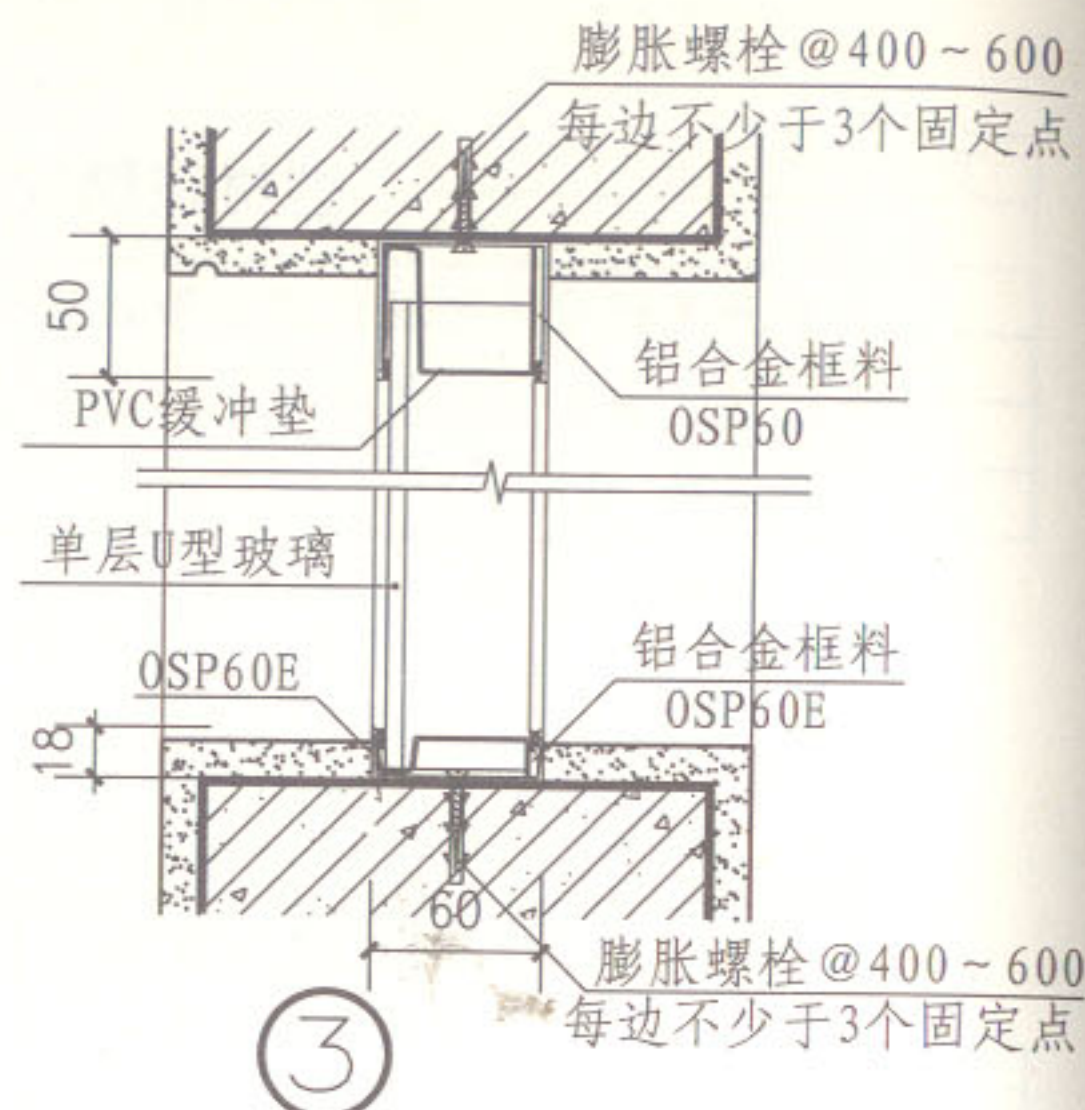
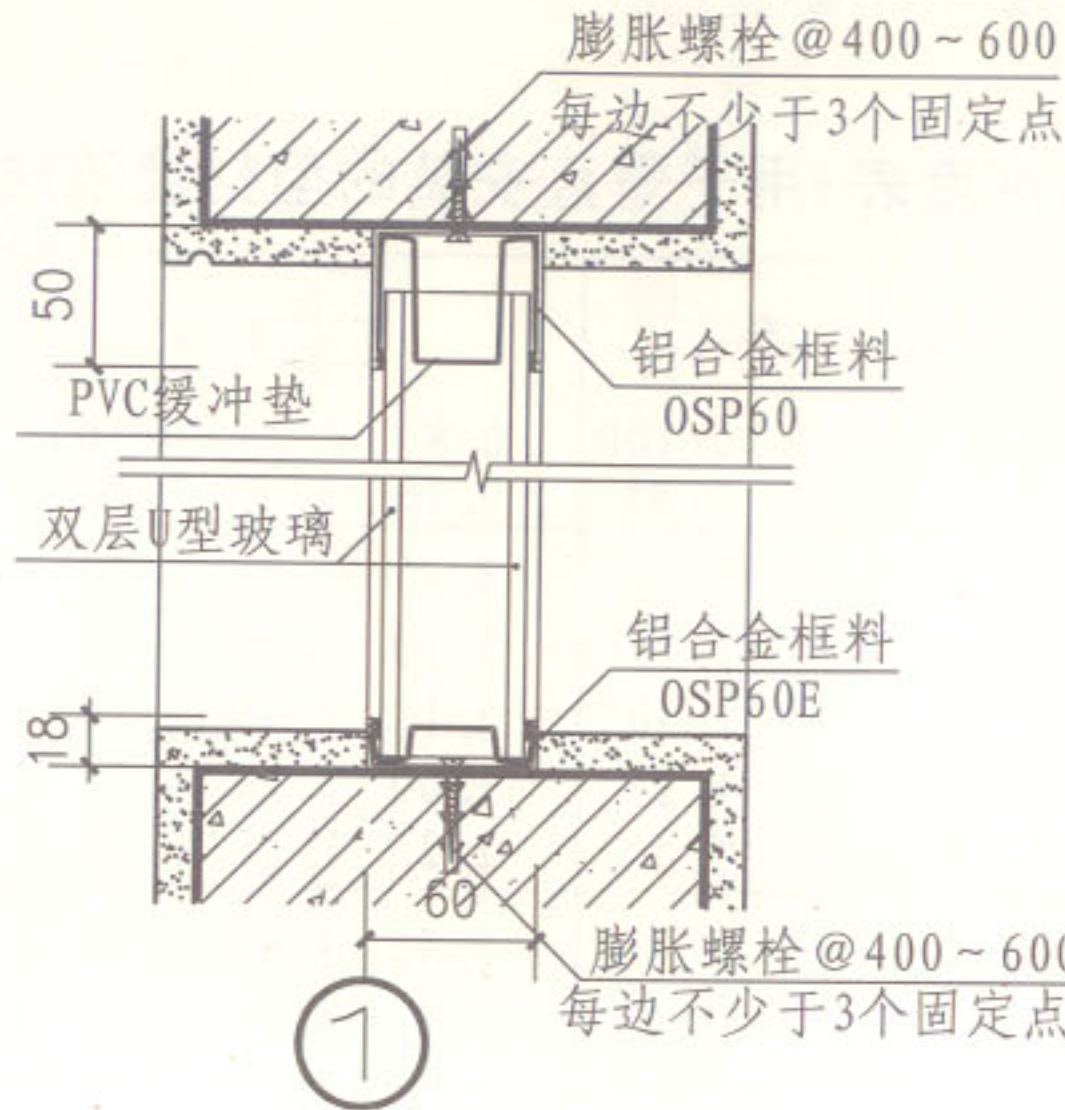
- 注: 1. 本表是根据德国工业标准1055在符合标准风力情况下制定的。本表列出各类型玻璃所适合于封闭式、露天式建筑物的最大高度, 分别为0~8m, 8~20m和20~100m。
 2. 本表所列参数不适应于塔形建筑或无抗风力建筑物的安装, 也不适用于边角处或超常负重情况下的安装。特殊情况下的安装, 需请相关厂家配合。
 3. 本表中带*的数据根据德国工业标准DIN1249编制。

U型玻璃外墙使用说明							图集号	06J505-1
审核	彭璨云	彭璨云	校对	魏红	魏红	设计	邹华明	邹华明
							页	F2

N
Y
Q
F
T
CZ
K
JH
X
M
S
SH



全玻外墙立面图

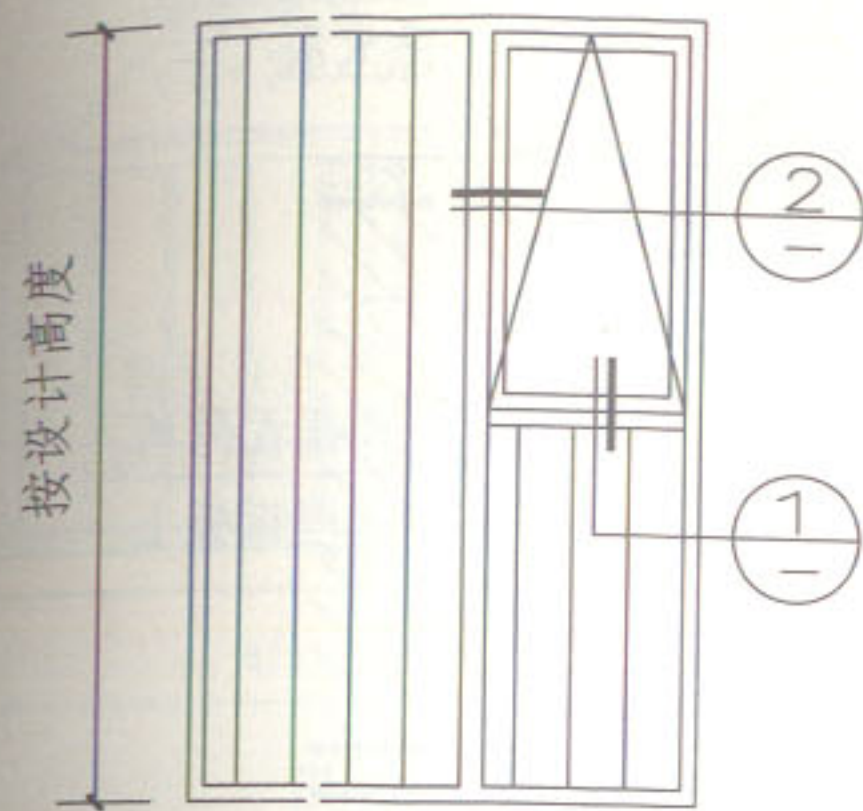


U型玻璃竖向安装外墙

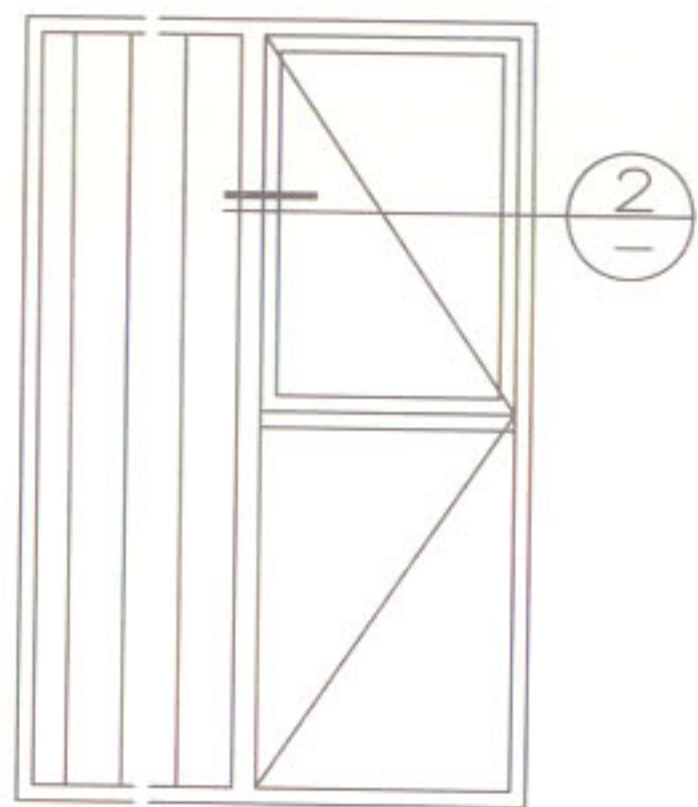
图集号 06J505-1

审核 彭璨云 彭璨云 校对 魏红 魏红 设计 邹华明 邹华明

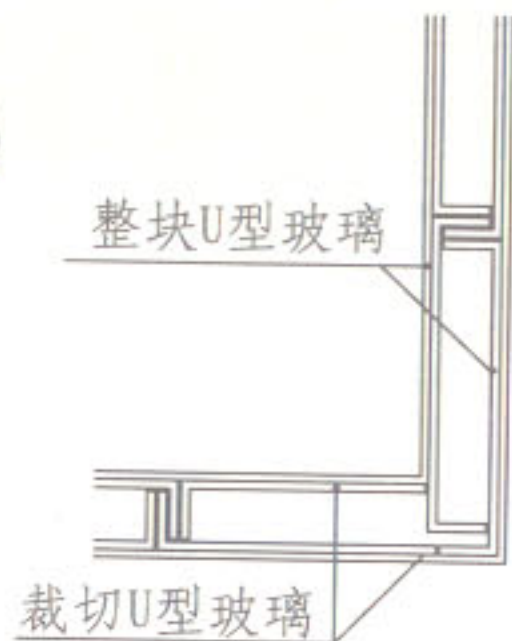
页 F3



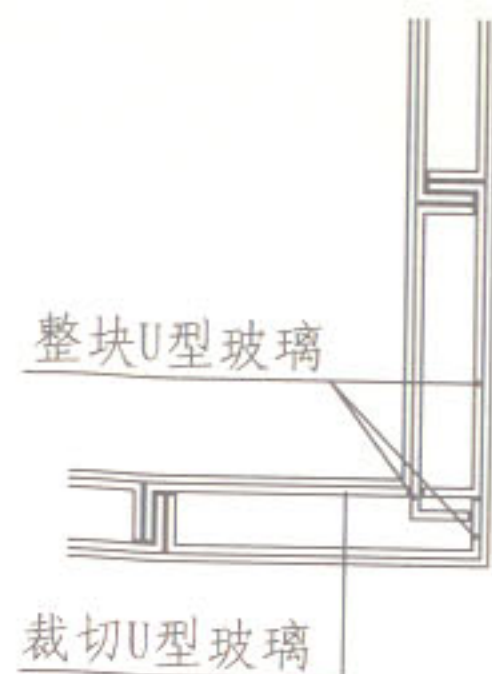
全玻外墙-窗立面图



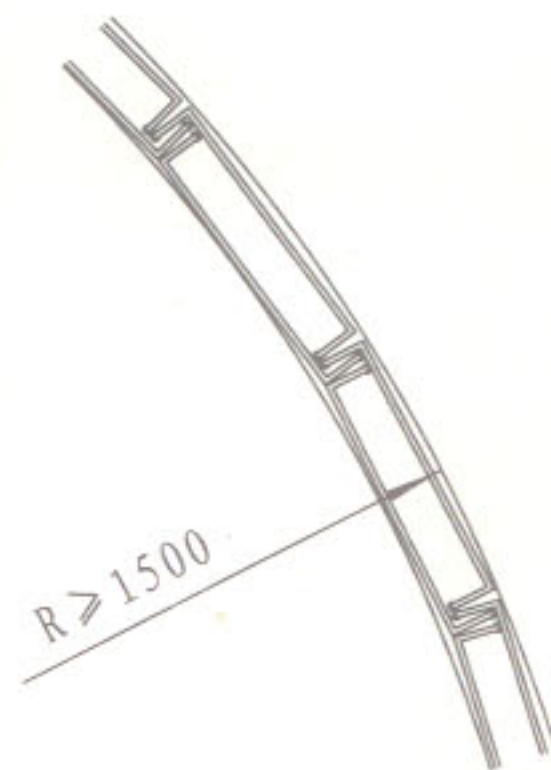
全玻外墙-门立面图



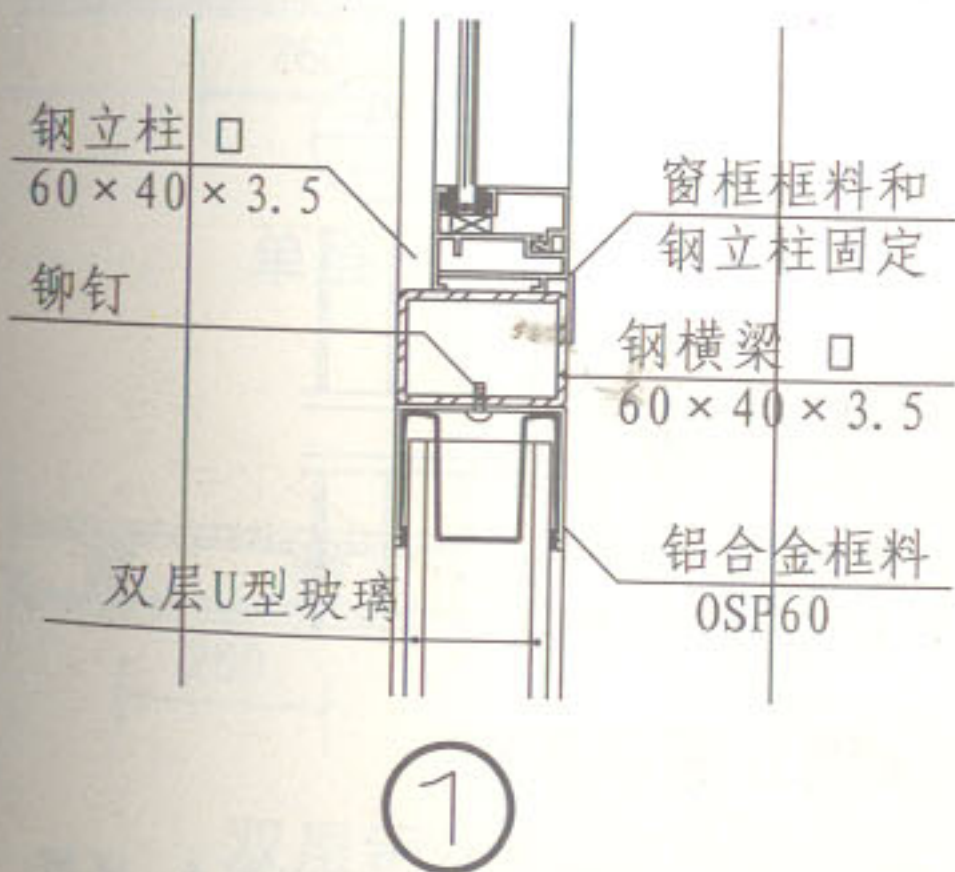
(A) 全玻转角



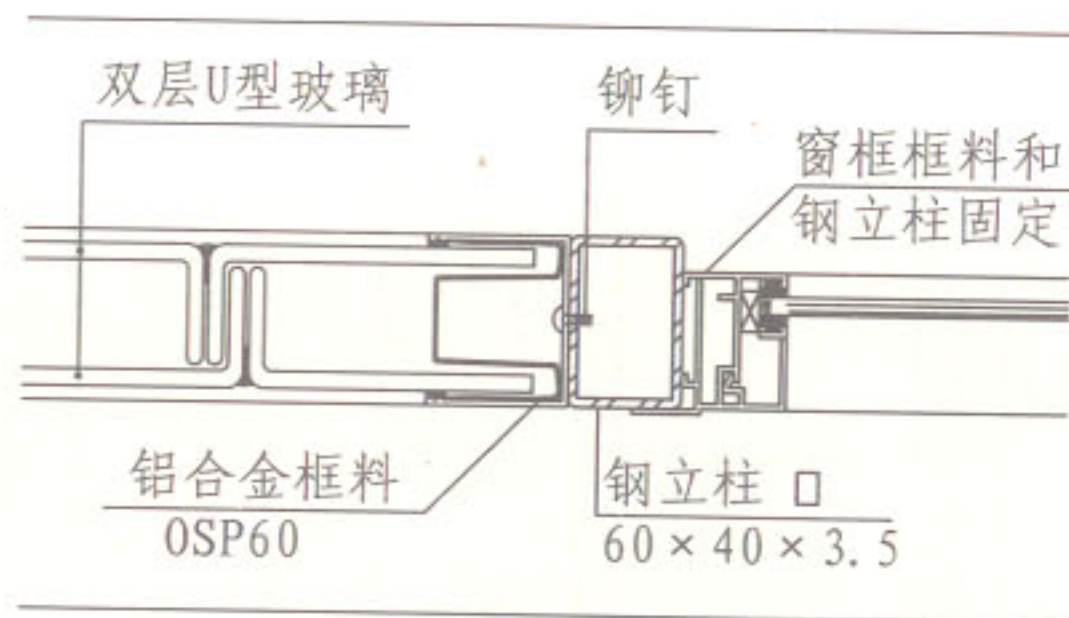
(B) 全玻转角



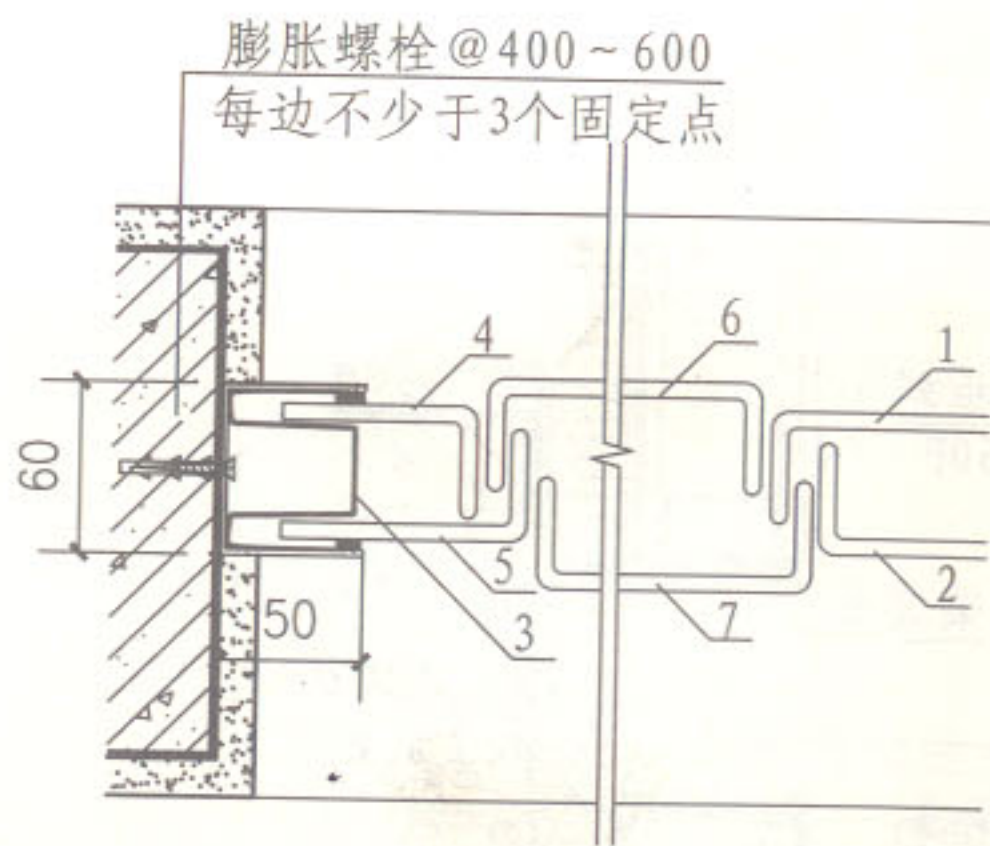
全玻弧形平面示意图



①



②



端头玻璃安装顺序

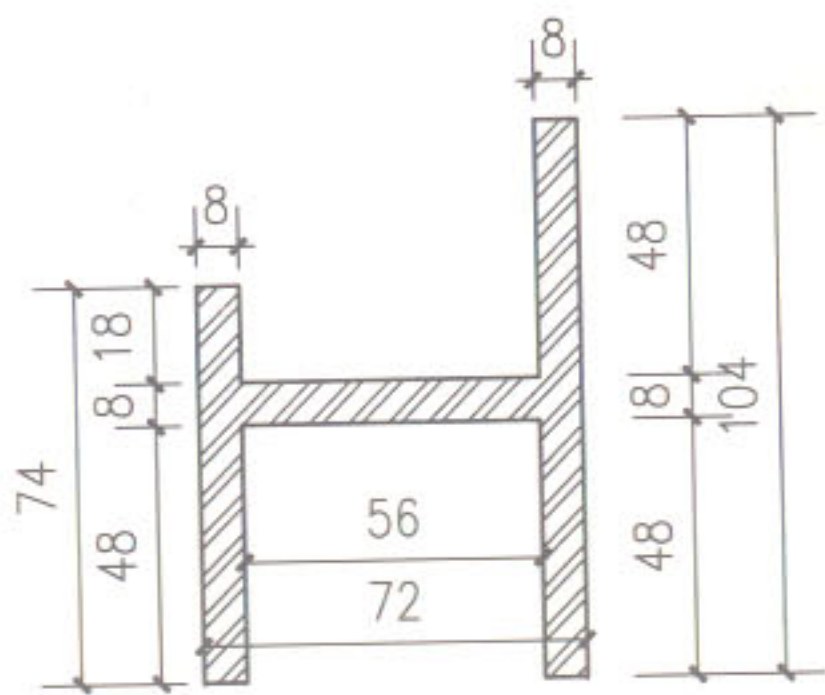
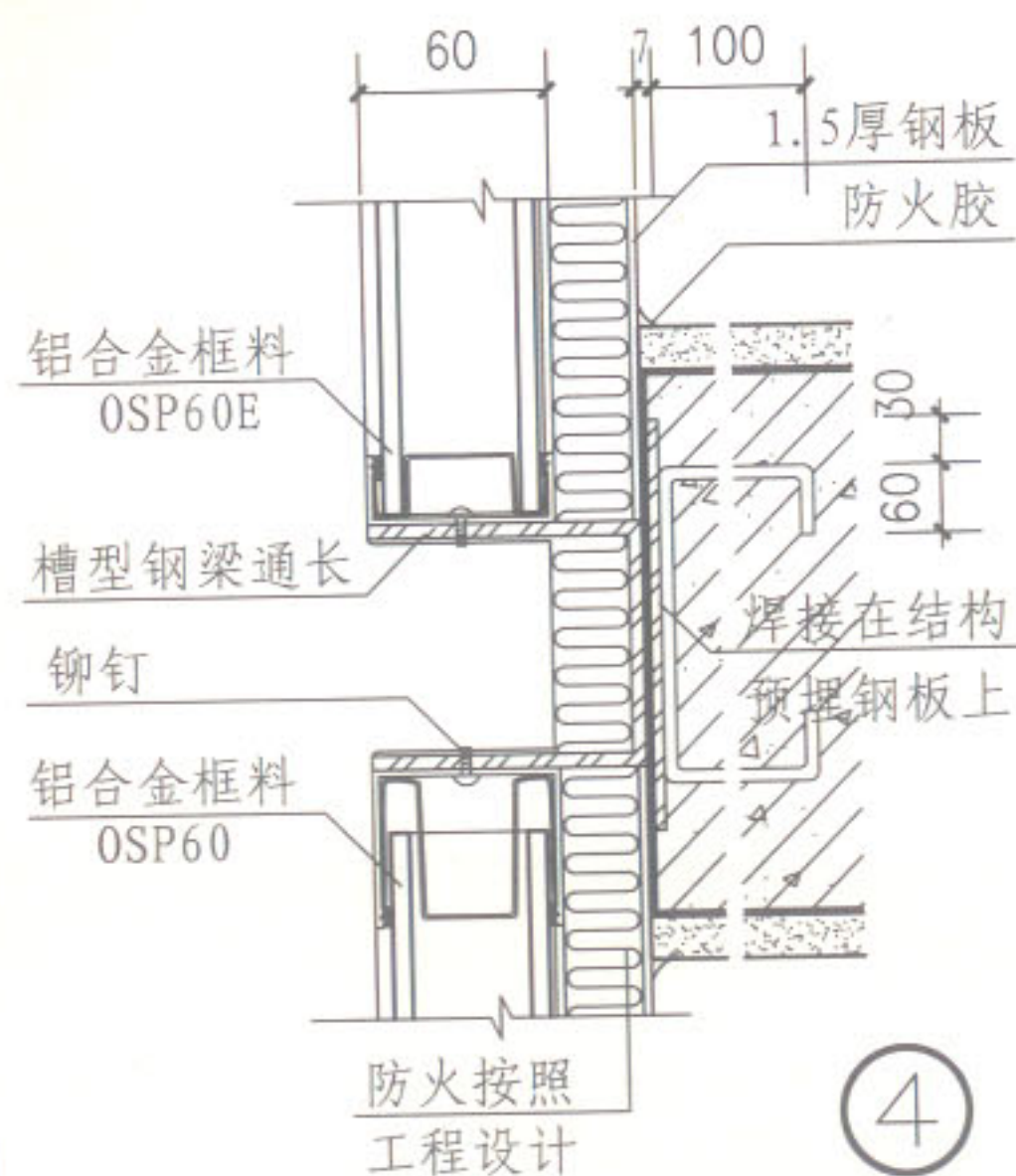
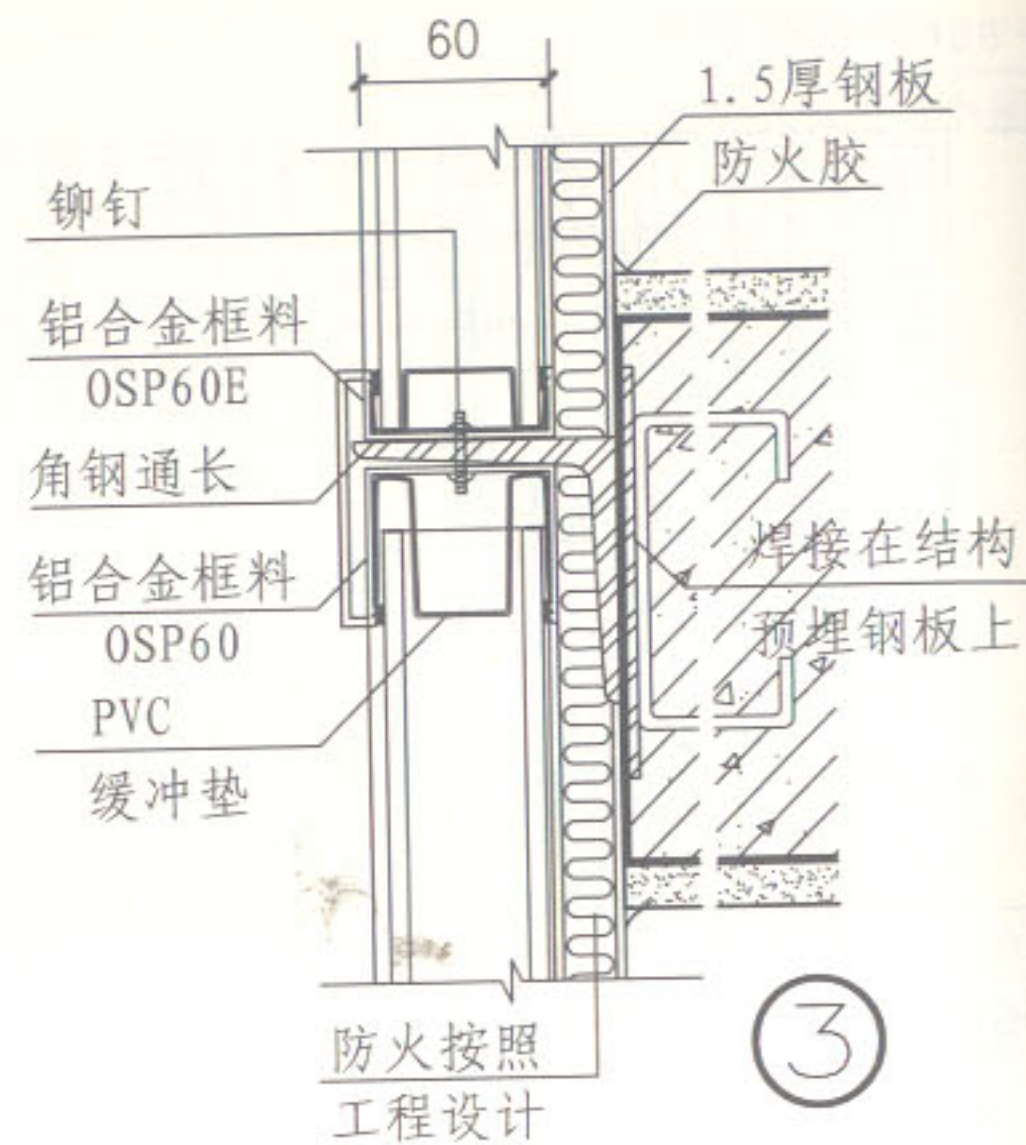
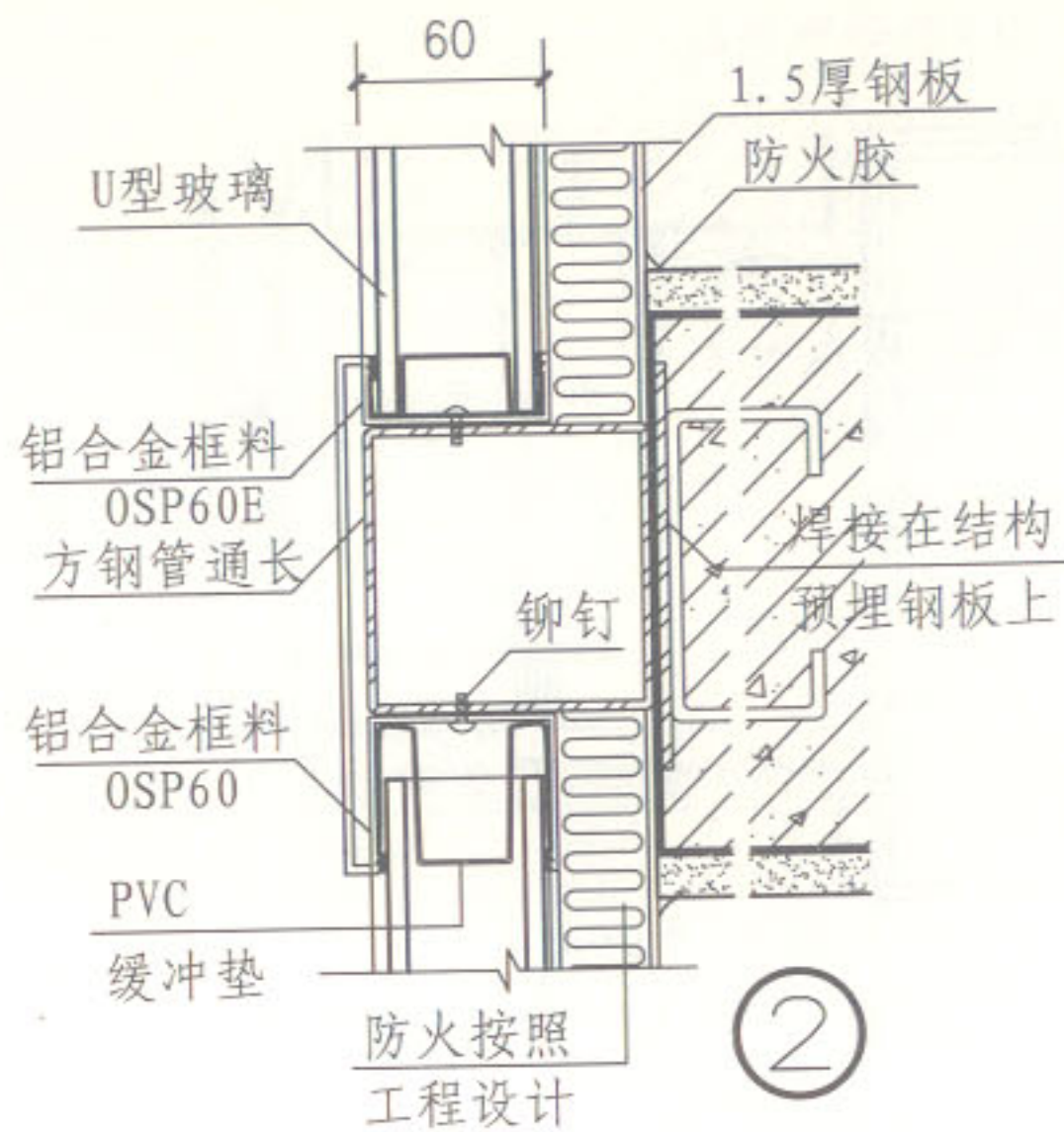
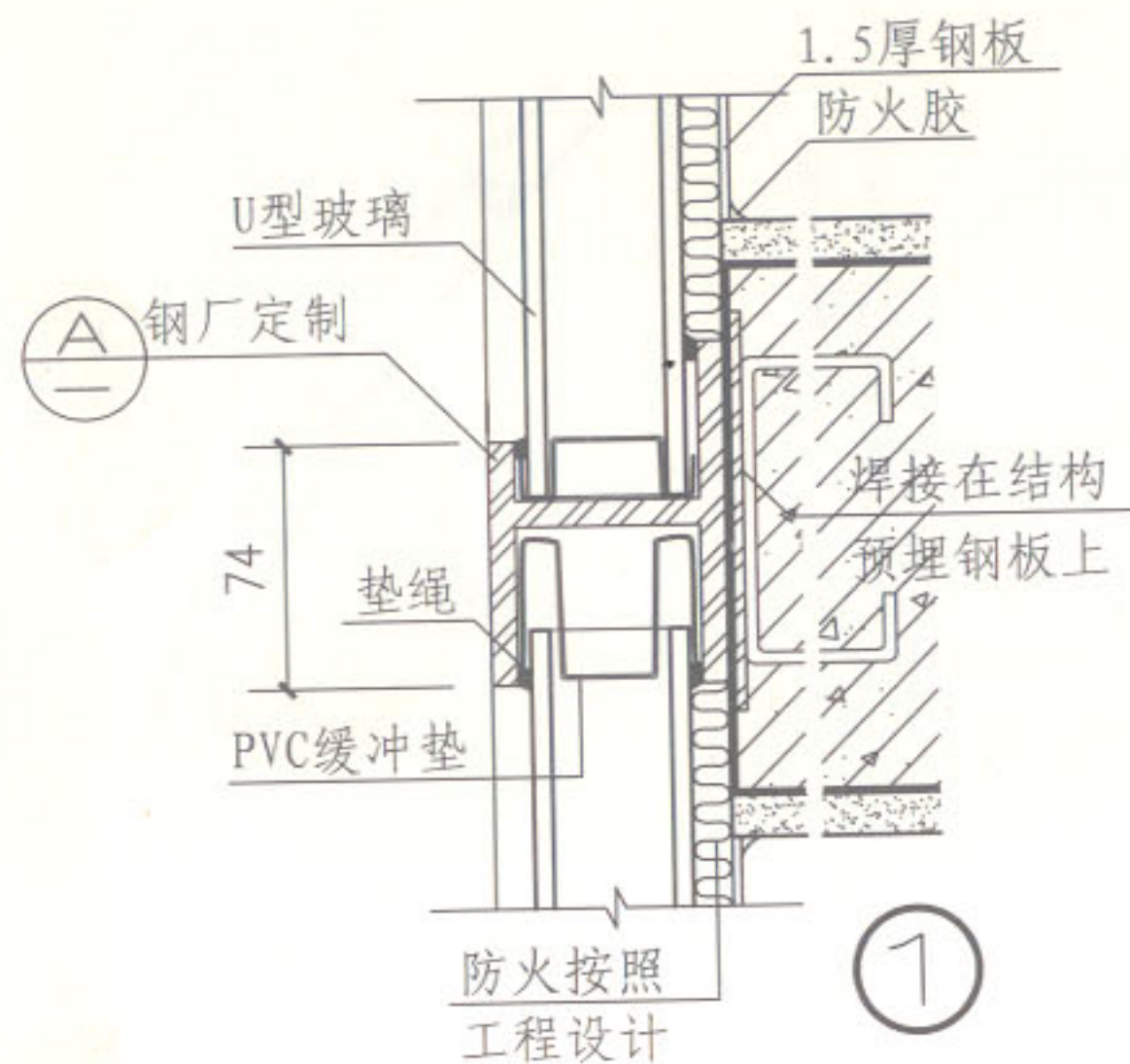
注：当和门、窗组合时，U型玻璃的框料安装应由独立的受力框口支撑。

U型玻璃竖向安装外墙

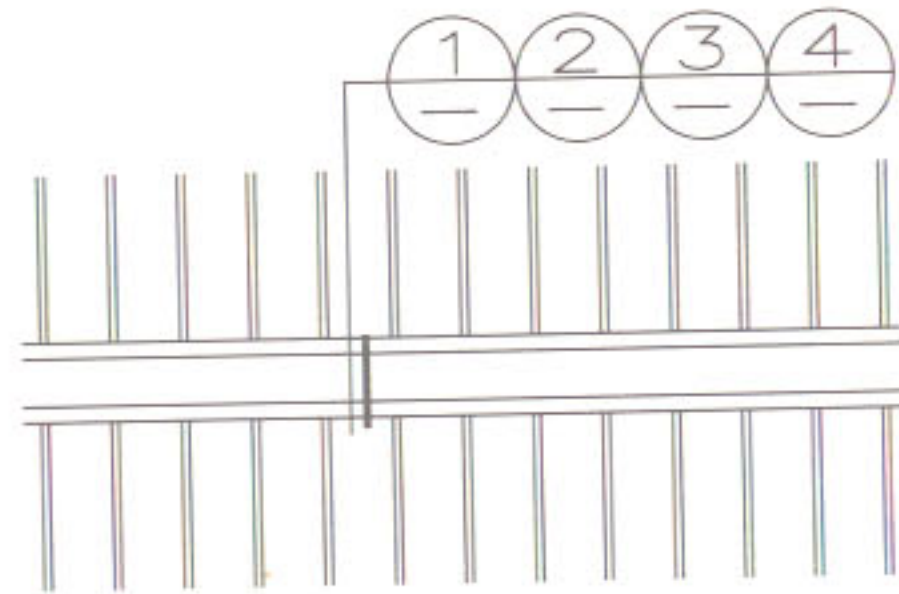
图集号 06J505-1

审核 彭璨云 彭璨云 校对 魏红 魏红 设计 邹华明 邹华明

页 F4



钢配件



U型玻璃立面示意图

注: 1. ①②③④节点中的钢梁应由厂家配合, 根据具体工程进行设计。

U型玻璃竖向安装外墙

图集号

06J505-1

审核 彭璨云

彭璨云

校对 魏红

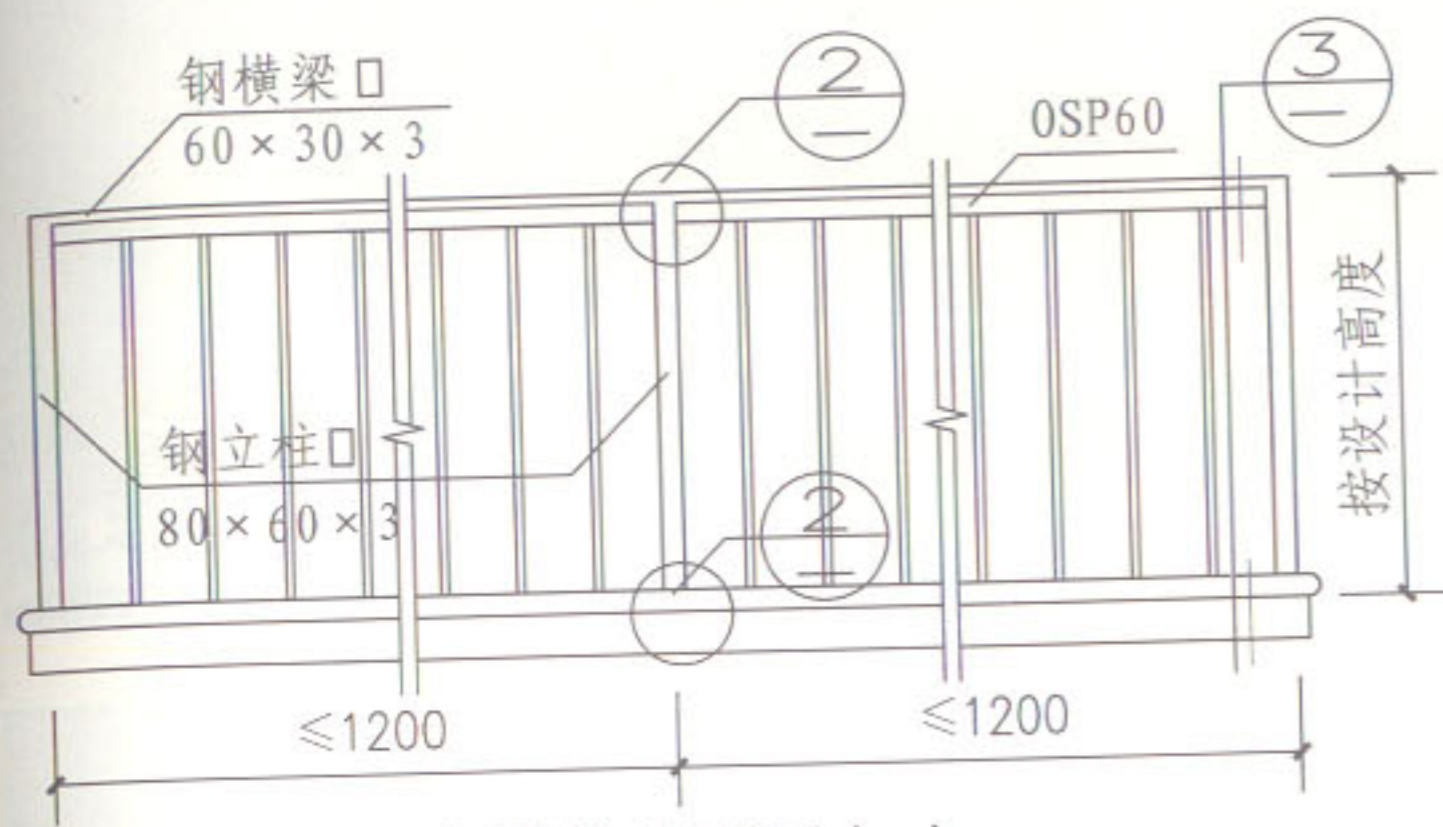
魏红

设计 邹华明

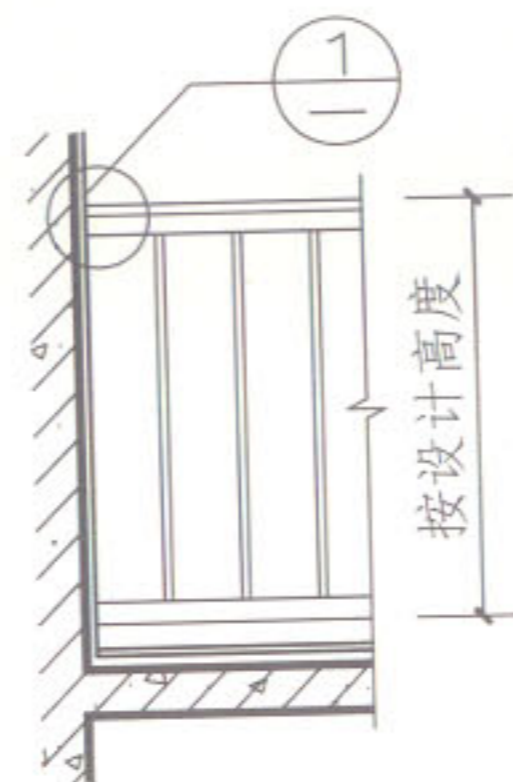
邹华明

页

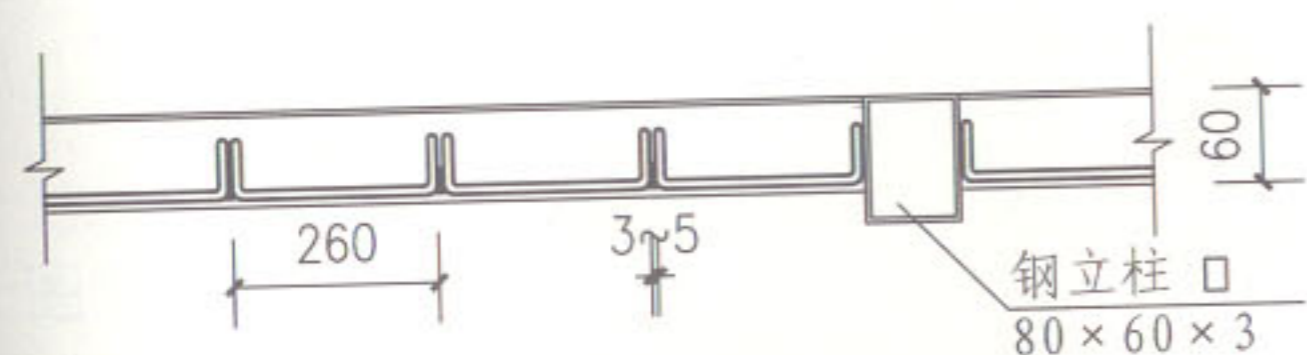
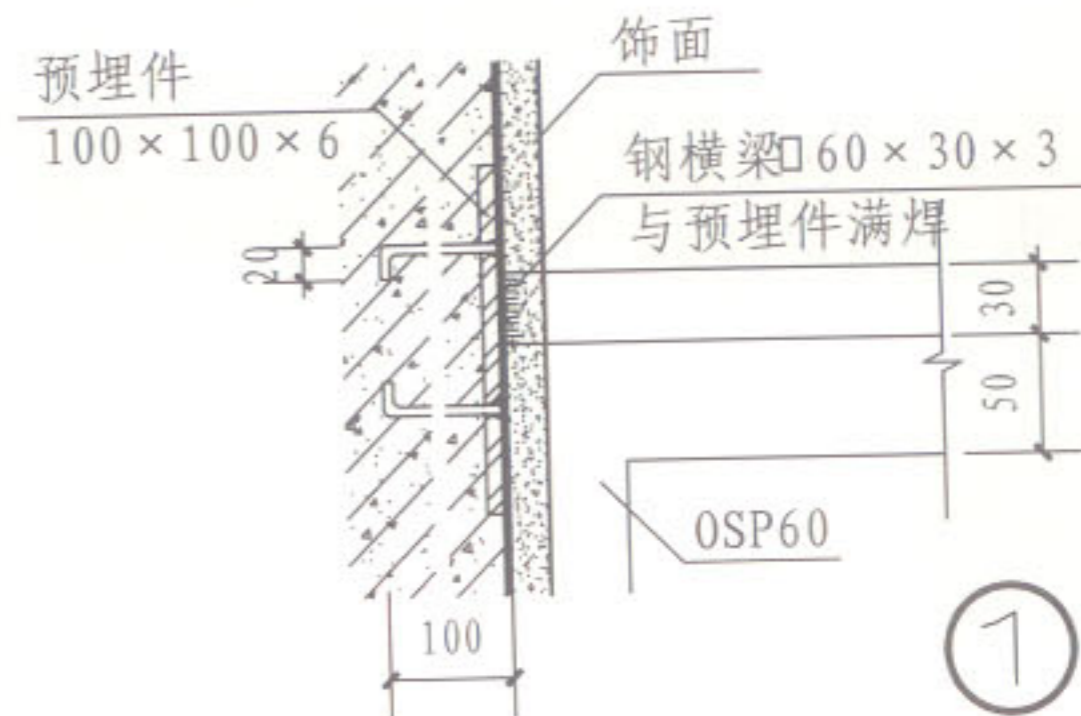
F5



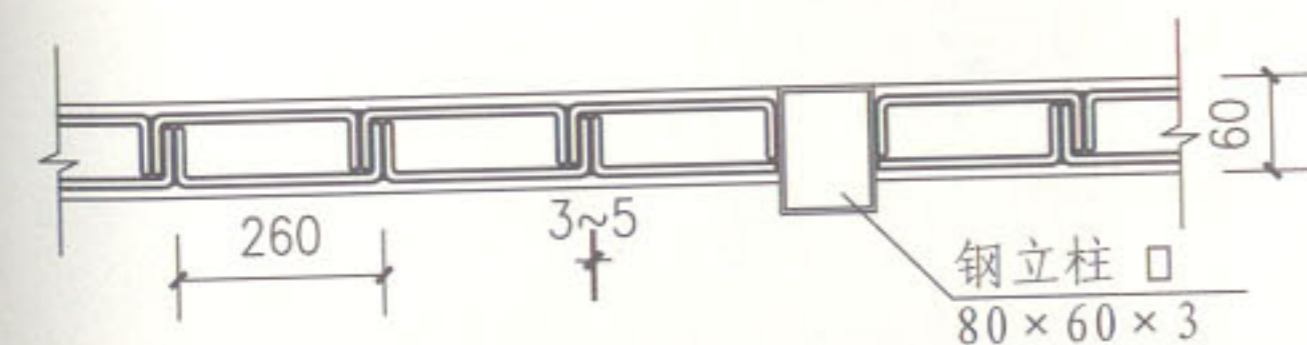
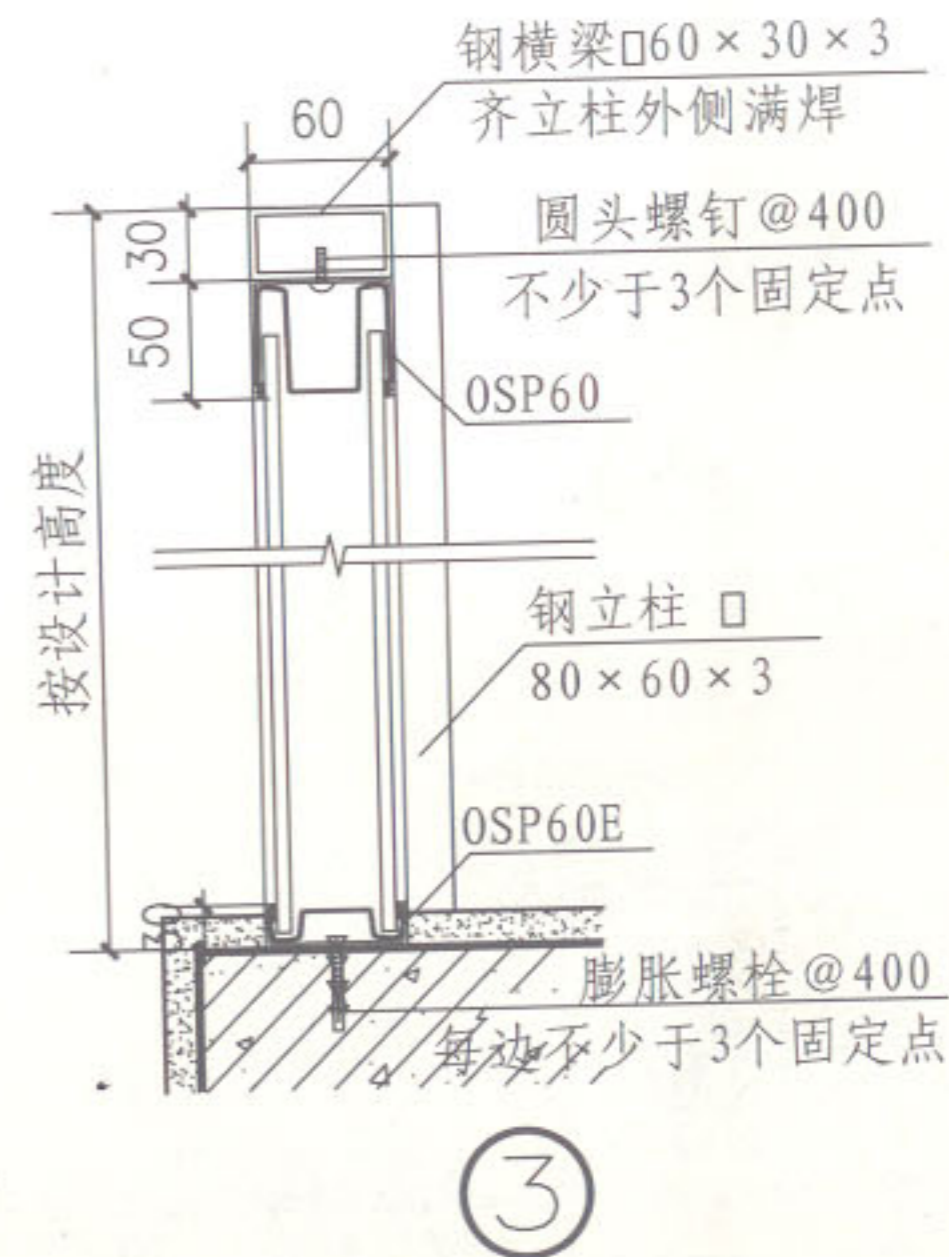
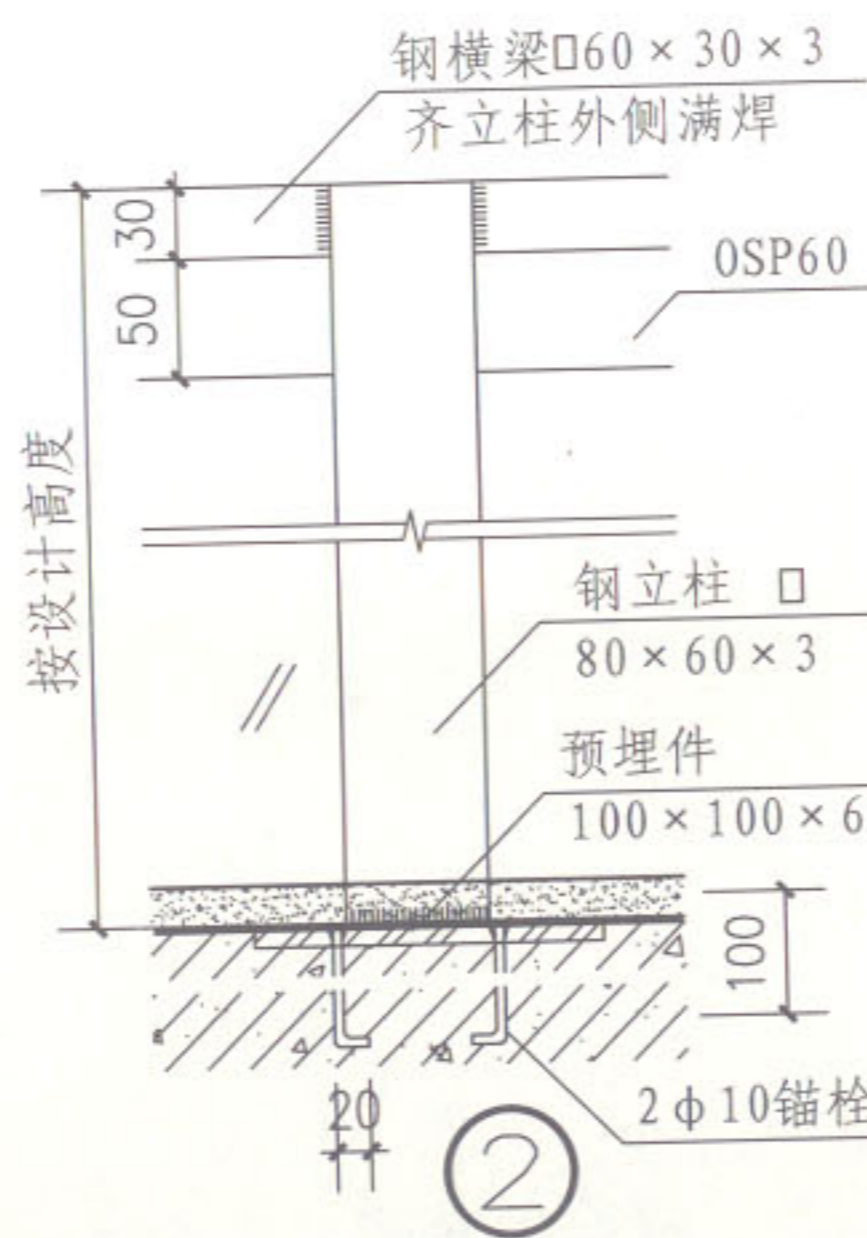
阳台围栏立面图(一)



阳台围栏立面图(二)



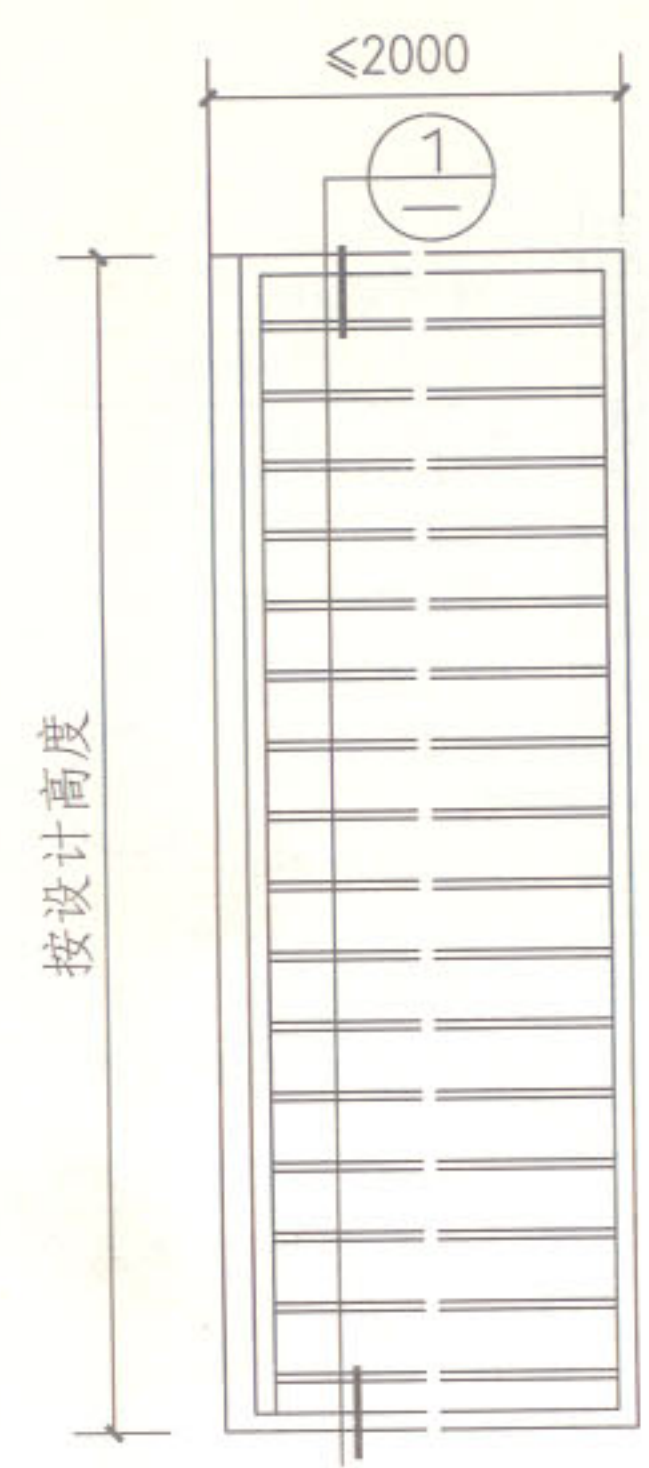
单层钢化U型玻璃平面图



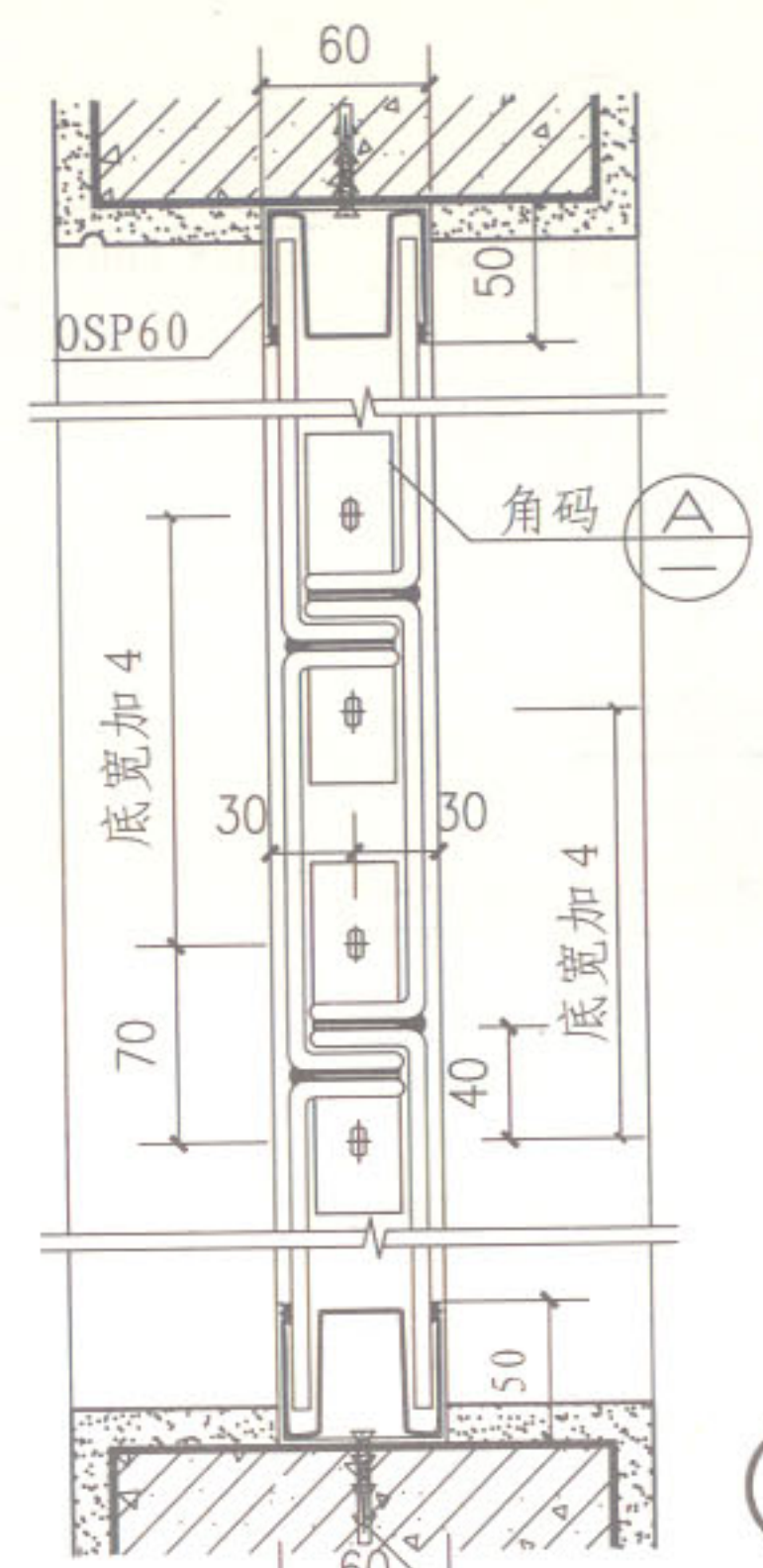
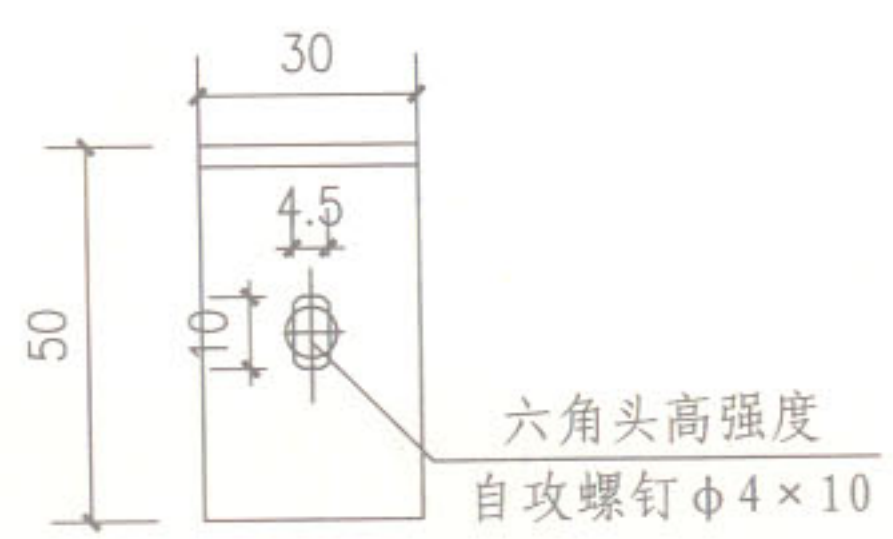
双层钢化U型玻璃平面图

U型玻璃栏板							图集号	06J505-1
审核	彭璨云	彭璨云	校对	魏红	魏红	设计	邹华明	邹华明
							页	F6

N
Y
Q
F
T
CZ
K
JH
X
M
S
SH

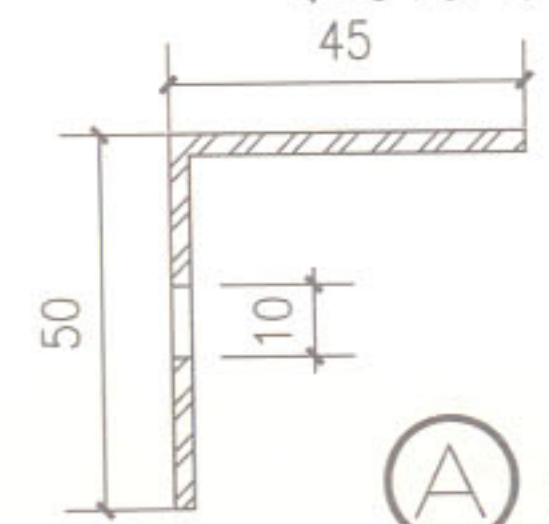


U玻横向安装立面图(一)

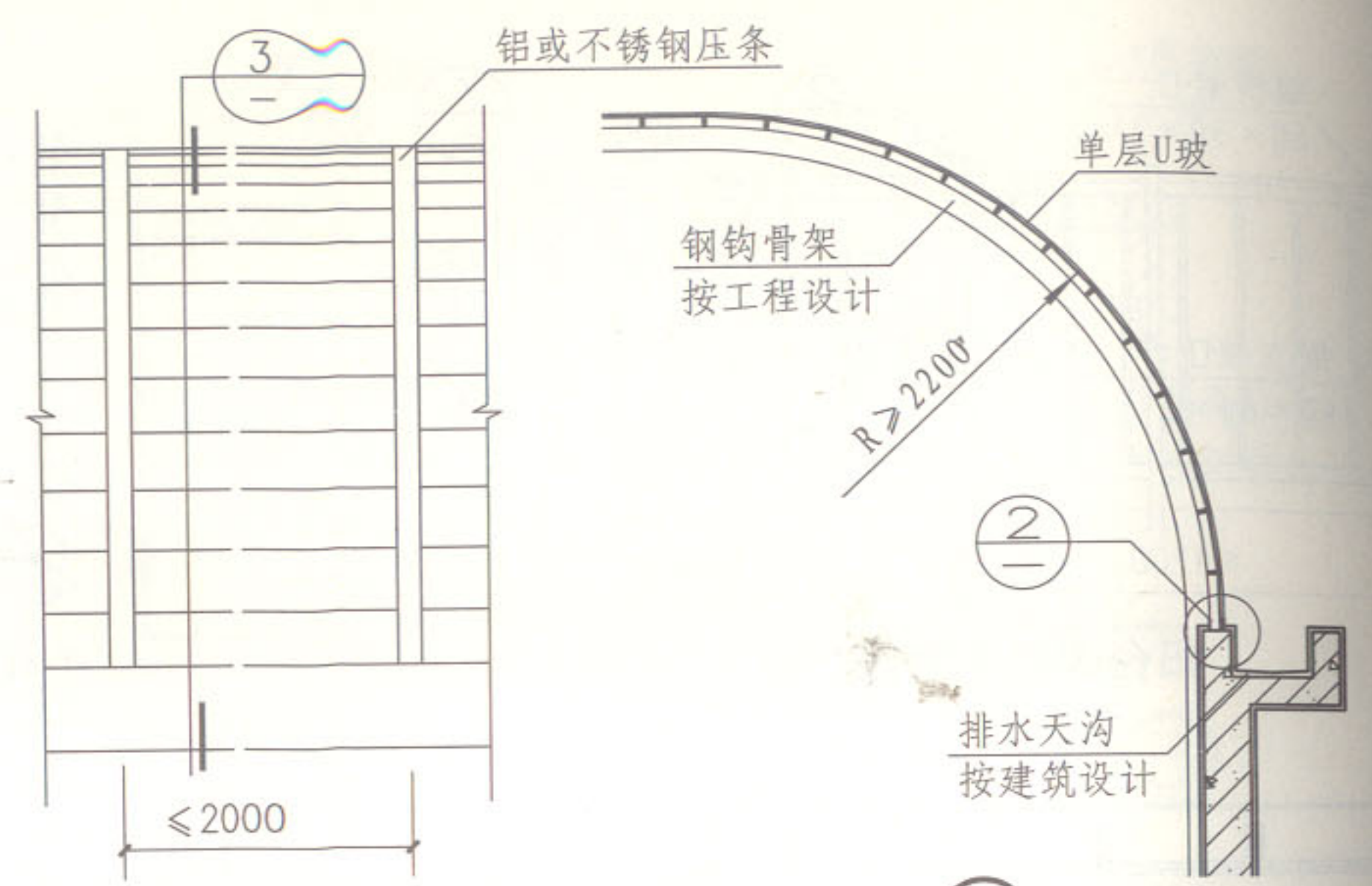


1

膨胀螺栓 @ 400 ~ 600
每边不少于3个固定点

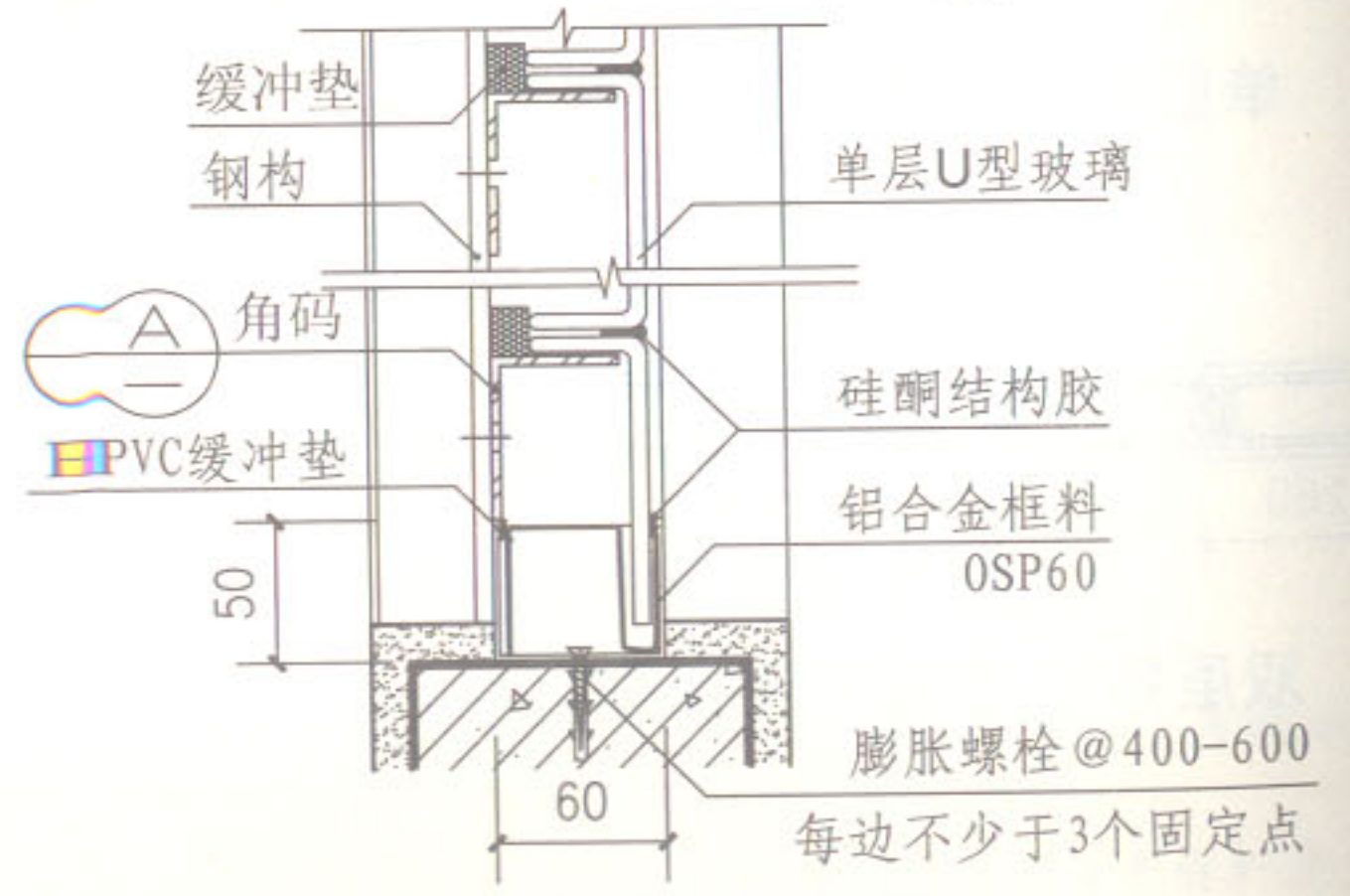


A 角码



U玻横向安装立面图(二)

3 1-1剖面示意图



2

U型玻璃横向安装外墙							图集号	06J505-1
审核	彭璨云	彭璨云	校对	魏红	魏红	设计	邹华明	邹华明
							页	F7